



KAmoDRPiPwrRELAY (PL)



Rev. 20200928143927

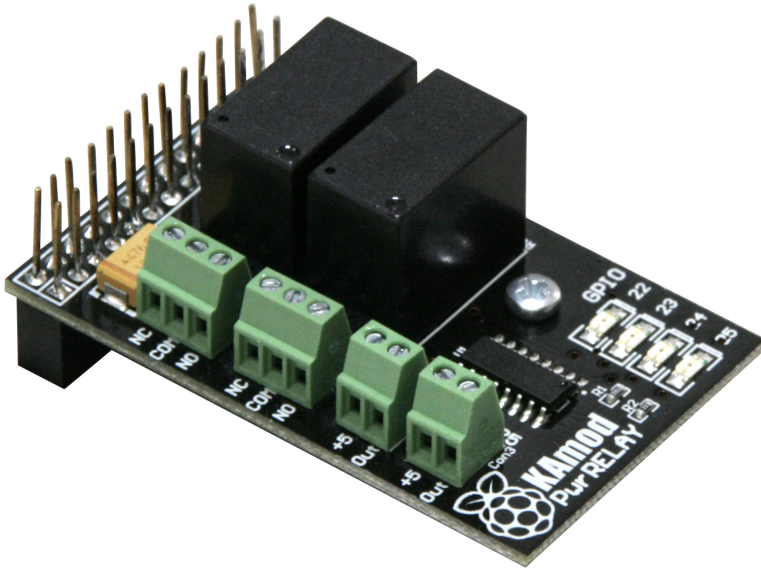
Źródło: [https://wiki.kamamilabs.com/index.php/KAmoDRPiPwrRELAY_\(PL\)](https://wiki.kamamilabs.com/index.php/KAmoDRPiPwrRELAY_(PL))

Spis treści

Wprowadzenie	1
Podstawowe cechy i parametry	2
Wyposażenie standardowe	3
Schemat	4
Widok płytki drukowanej	5
Wyjścia przekaźnikowe	6
Wyjścia tranzystorowe	7
Przypisania wyjść do linii GPIO komputera RaspberryPi	8
Instalacja ekspandera na złączu komputera RaspberryPi	9
Instalacja ekspandera na złączu komputera RaspberryPi+	10

Wprowadzenie

[KAmoRPiPwrRELAY](#) jest uniwersalnym ekspanderem funkcjonalnym dla komputerów RaspberryPi oraz Raspberry Pi+, wyposażonym w dwa przekaźniki elektromechaniczne i dwa drivery tranzystorowe (wyjścia open-collector), które buforują cztery linie GPIO umożliwiając np. zdalne sterowanie oświetleniem, załączanie ogrzewania i realizację innych zadań wymagających zdalnego dostępu.



Podstawowe cechy i parametry

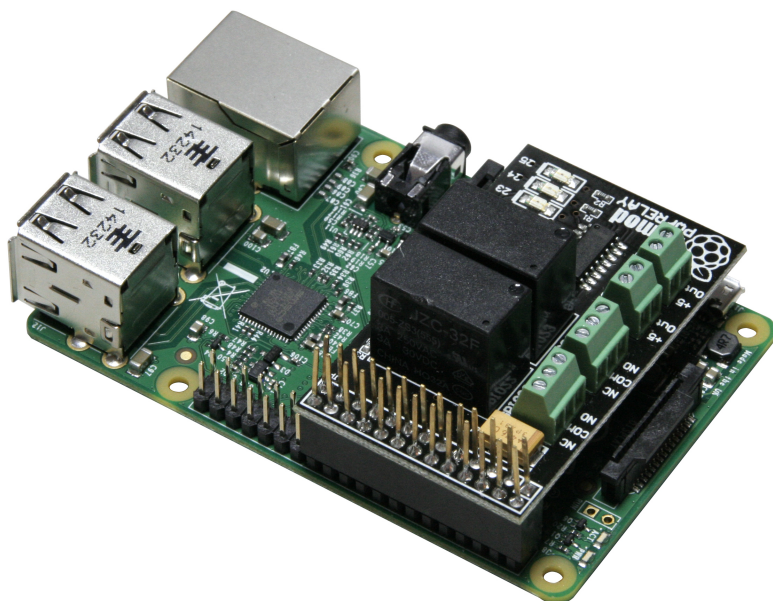
- Zgodność z komputerami RaspberryPi i RaspberryPi+
- Cztery wyjścia dwustanowe, w tym:
 - Dwa wyjścia przekaźnikowe
 - Dwa wyjścia tranzystorowe
- Stany wyjść monitorowane za pomocą LED
- Przedłużone złącze I/O komputera RPi
- Zaciski śrubowe ARK

Wyjścia przekaźnikowe

- Dwa wyjścia SPDT
- Maksymalne przełączane napięcie: 250 VAC/30 VDC
- Maksymalny przełączany prąd (obciążenie rezystancyjne): 10 A
- Zalecane maksymalne prądy obciążenia: 5 A/240 VAC, 5 A/28 VDC

Wyjścia tranzystorowe

- Dwie linie open-collector
- Obwody wyjściowe chronione diodami dołączonymi do +5V
- Można je wykorzystać bezpośrednio lub do sterowania dwóch dodatkowych przekaźników
- Maksymalny prąd wyjściowy:
 - 300 mA/kanał (przy wykorzystywanym jednym kanale) lub
 - 200 mA/kanał (przy wykorzystywanych dwóch kanałach)

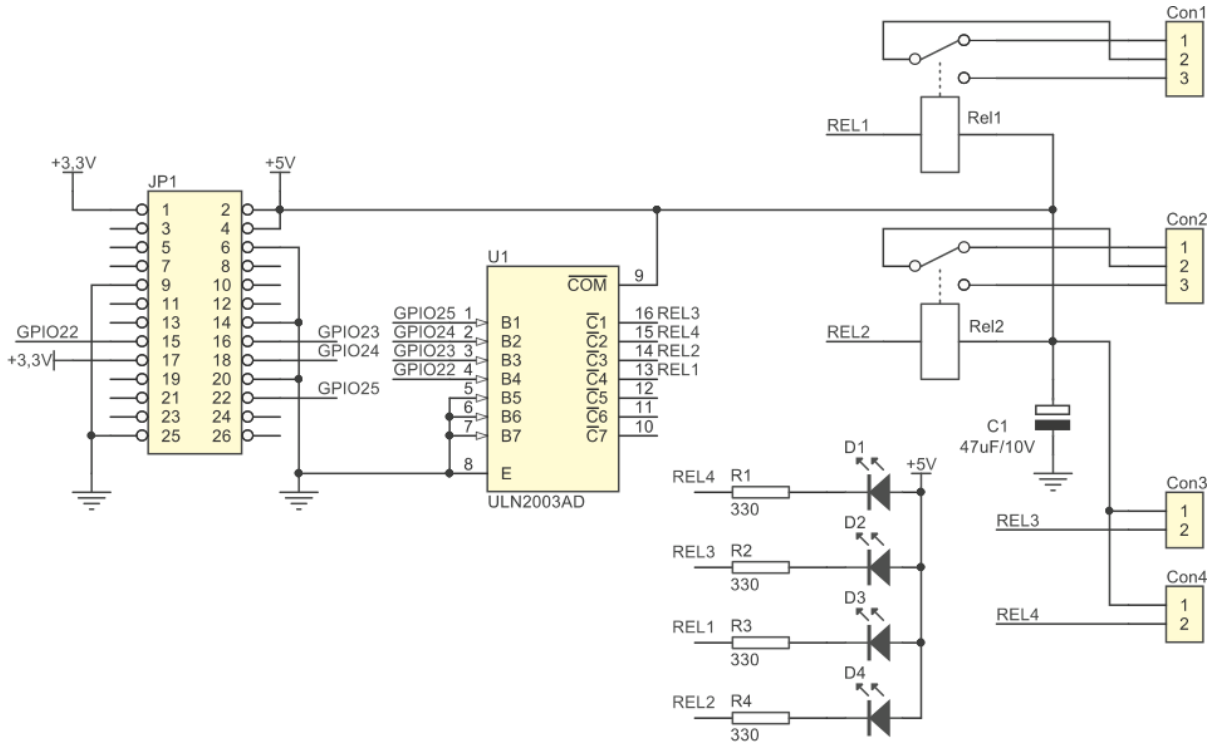


Ekspander jest przystosowany do współpracy także z komputerami RaspberryPi+

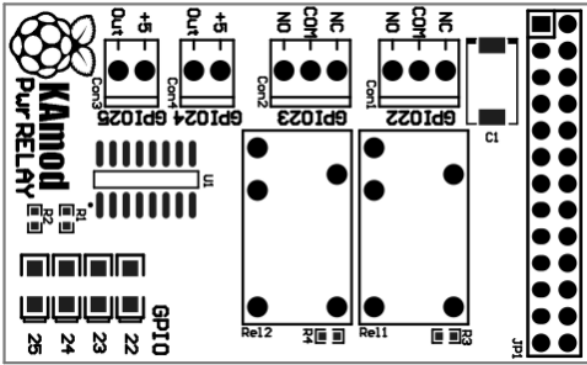
Wyposażenie standardowe

Kod	Opis
KAmoDRPiPwrRELAY	• Zmontowana i uruchomiona płytka modułu

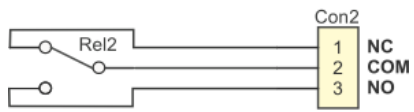
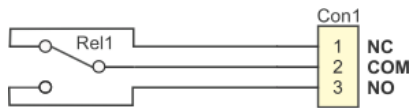
Schemat



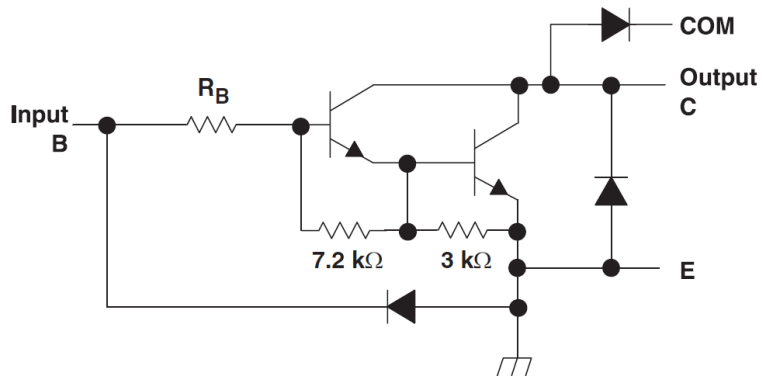
Widok płytki drukowanej



Wyjścia przekaźnikowe



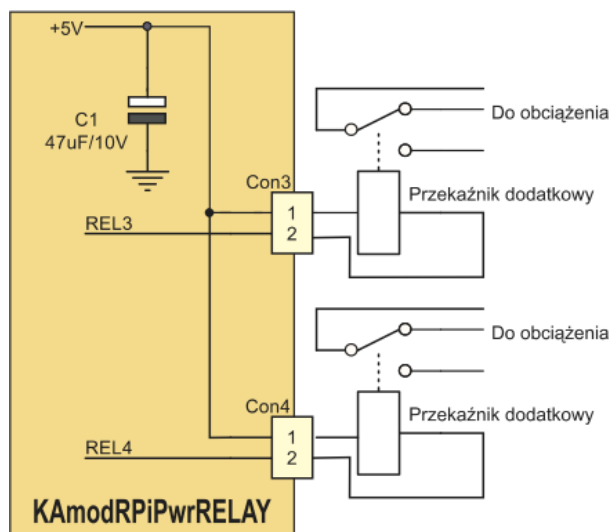
Wyjścia tranzystorowe



Przypisania wyjść do linii GPIO komputera RaspberryPi

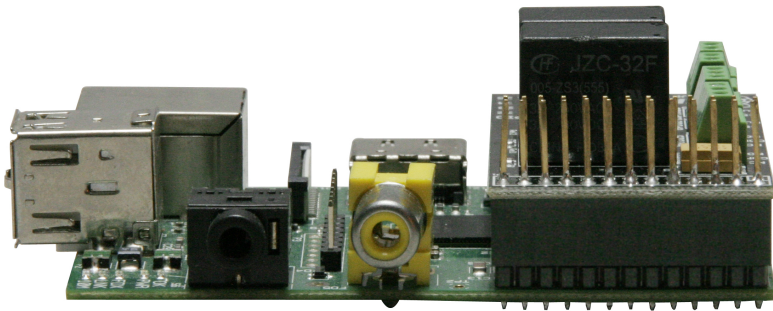
Linia GPIO	Wyjście...
GPIO22	...przełącznikowe Rel1
GPIO23	...przełącznikowe Rel2
GPIO24	...open-collector Con4
GPIO25	...open-collector Con3

Wyjścia tranzystorowe można wykorzystać do bezpośredniego sterowania obciążeniem lub do sterowania cewek dwóch dodatkowych przełączników (jak na rysunku poniżej).

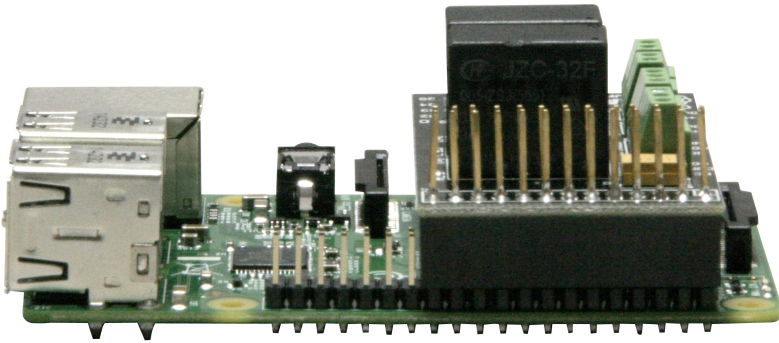


Maksymalna obciążalność prądowa wyjść tranzystorowych jest ograniczona maksymalną dopuszczalną mocą strat obudowy układu ULN2003 (szczegóły dostępne w dokumentacji układu).

Instalacja ekspandera na złączu komputera RaspberryPi



Instalacja ekspandera na złączu komputera RaspberryPi+





Zastrzegamy prawo do wprowadzania zmian bez uprzedzenia.

Oferowane przez nas płytki drukowane mogą się różnić od prezentowanej w dokumentacji, przy czym zmianom nie ulegają jej właściwości użytkowe.

BTC Korporacja gwarantuje zgodność produktu ze specyfikacją.

BTC Korporacja nie ponosi odpowiedzialności za jakiegokolwiek szkody powstałe bezpośrednio lub pośrednio w wyniku użycia lub nieprawidłowego działania produktu.

BTC Korporacja zastrzega sobie prawo do modyfikacji niniejszej dokumentacji bez uprzedzenia.